

Dunstabzugshaube New Wing



Dunstabzugshauben

Code: 2512 072

75 cm



EINZELHEITEN

Material Edelstahl + Glas

Textur Bürstung in Linie

Art der Abzugshaube Integrierte Absaughaube.

Energieklasse A

Angaben zum Produkttyp Unterbau

Betrieb Absaugung (Filtermodus mit optionalen Filtern)

Sauggeschwindigkeit 4 Betriebsstufen

Entlüftungsöffnung ø 150 mm

Motorleistung 210W

Luftdurchsatz 620mc/h

Beleuchtung 2 LEDs Beleuchtung (4.000 Kelvin)

Art der Bedienelemente Smart-Drehsteuerung

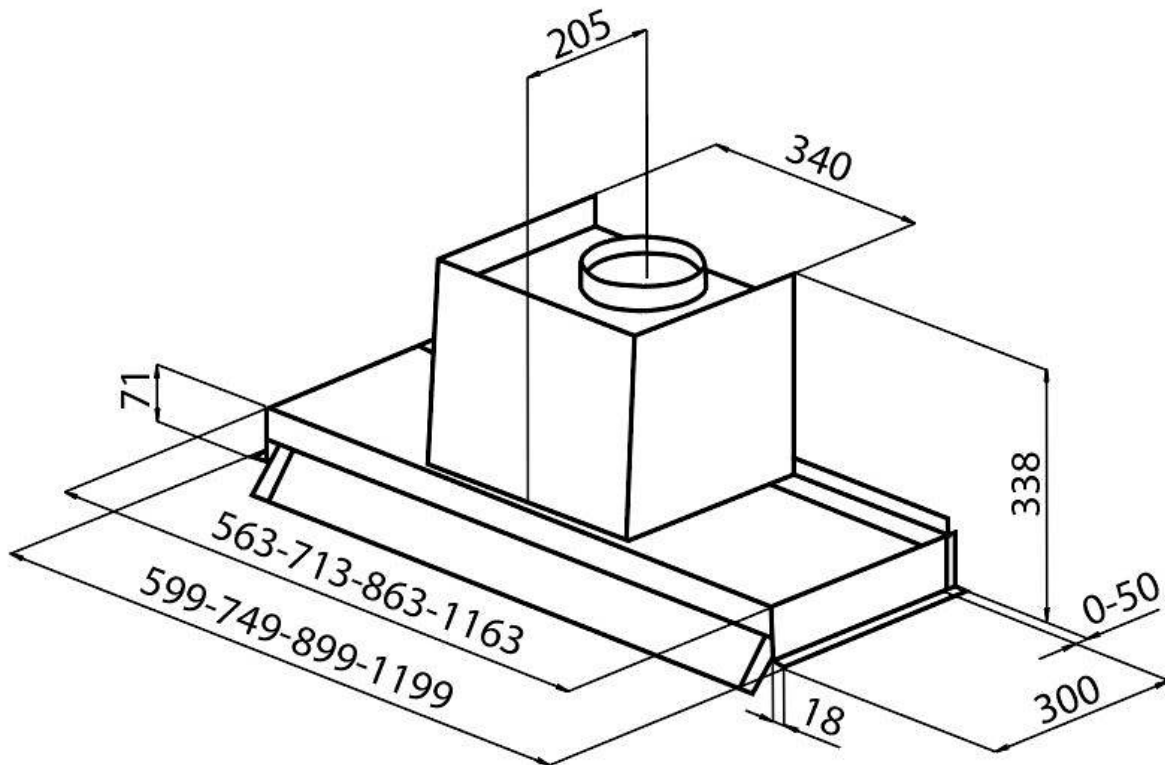
Anmerkungen: Die Dampfabzugskanäle müssen einen Innendurchmesser von mindestens 120 mm haben

MERKMALE

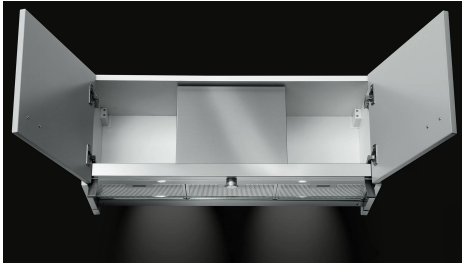
ABSTAND DER HAUBE 50 CM Die Dunstabzugshaube ist für einen wesentlich geringeren Abstand von der Arbeitsfläche (bis zu 50 cm) zugelassen, was der Saugleistung zugutekommt.

LED-BELEUCHTUNG Besonderes Augenmerk wird auf die Energieeinsparung durch LED-Beleuchtungssysteme gelegt, die einen 10-mal geringeren Energieverbrauch und eine 10-mal längere Lebensdauer aufweisen, um einen angemessenen Komfort und Sicherheit im Kochbereich zu schaffen.

TECHNISCHE DATEN



GALERIE



OPTIONALES ZUBEHÖR



**Kanalisierung flex schalldämpfend
Ø 120**
9700 602



**Kanalisierung flex schalldämpfend
Ø 150**
9700 603



Kohlefilter-Kit
9700 221

PAARUNGEN



Spülbecken S4001
3138 850



Kochfeld KE
7602 032



Backofen KE 75
7137 000